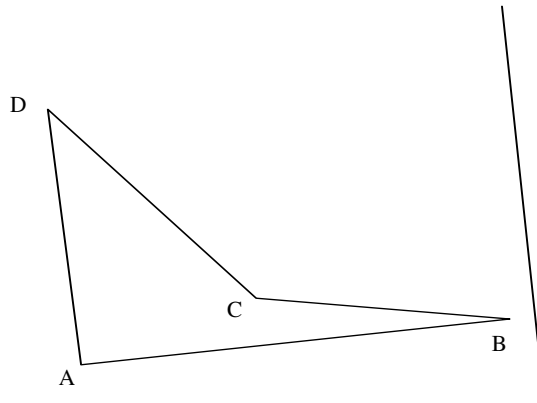


Hinweis: Wenn du konzentriert arbeitest, dann solltest du in 90 Minuten mit diesen Aufgaben fertig sein. Am besten, du arbeitest an zwei verschiedenen Tagen jeweils 45 Minuten, dann hast du gleich 2 Übungsarbeiten geschrieben.

Aufgabe 1: Zeichne in einem Koordinatensystem die Punkte A(3|1); B(1|1); C(1|5); D(5|5).
Zeichne anschließend den Streckenzug \overline{ABCD} .

- Wie nennt man den so entstandene Figur?
- Wie groß ist der Flächeninhalt (in Kästchen)
- Zeichne die **Gerade** GH mit G(4|0) und H(4|2). Spiegele anschließend die Figur an der Geraden.

Aufgabe 2: Spiegele die Figur an der Geraden g. Bezeichne die gespiegelten Eckpunkte mit A', B', C' und D'.



Aufgabe 3: Zeichne einen Kreis mit dem Radius $r = 5$ cm. Zeichne anschließend in diesem Kreis ein regelmäßiges Fünfeck.

Aufgabe 4: In einem Rechteck sind jeweils zwei Größen gegeben. Berechne die jeweils anderen.

Seite a	3 cm	2 cm				25 m
Seite b	5 cm		7 mm	2,5 m		
Flächeninhalt			42 mm ²		6 m ²	5 a
Umfang		12 cm		100 dm	14 m	

Gib anschließend die Größen des Flächeninhalts jeweils in der nächst kleineren Einheit an.

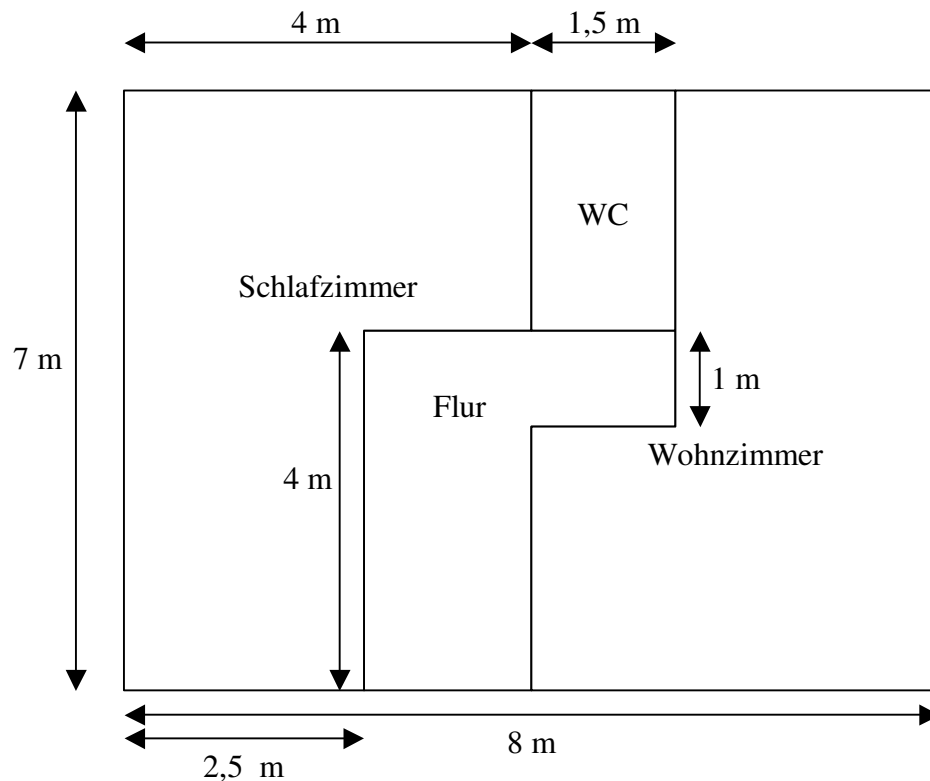
Aufgabe 5: Wandle in die jeweils angegebene Einheit um:

17 m (dm); 3400 mm² (cm²); 9 ha (a); 6 m³ (dm³); 19000 ml (l)

Aufgabe 6: Ein Quader hat die Längen 1 cm; 4 cm und 5 cm.

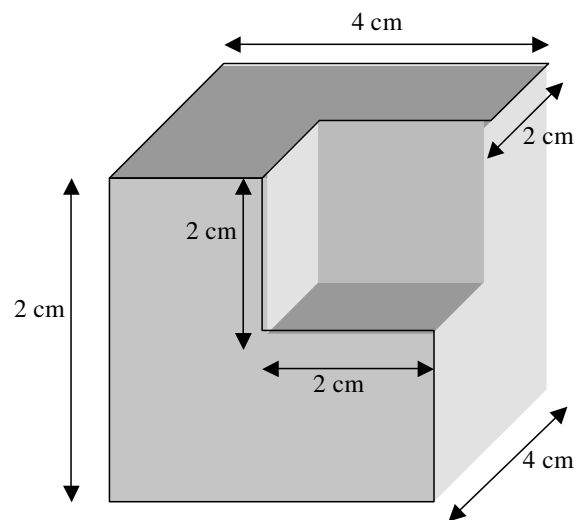
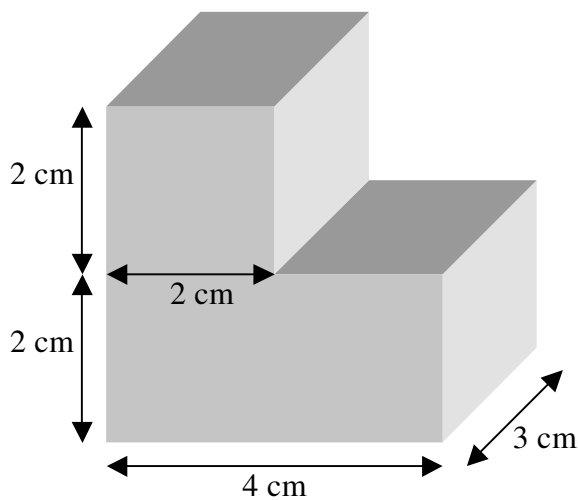
- Ein Kantenmodell soll gebaut werden. Wie viel cm Draht wird dafür benötigt?
- Berechne das Volumen und den Oberflächeninhalt des Quaders.
- Zeichne ein Netz des Quaders.
- Zeichne zwei verschiedene Schrägbilder des Quaders, so dass jeweils eine andere Seitenfläche nach vorne zeigt.

Aufgabe 7: Herr Müller will seine Wohnung renovieren. Der Grundriss der Wohnung sieht wie folgt aus:



- Wie groß ist die gesamte Wohnfläche?
- Das WC soll neu gefliest werden. Wie viel m^2 Fliesen werden benötigt?
- Der Flur soll mit einem neuen Teppich ausgelegt werden. Es gibt den Teppich in 3m und in 5m Breite. Welche Breite sollte Herr Müller wählen?
- Das Wohnzimmer soll mit Parkett ausgelegt werden. 1 m^2 kostet 63 €. Wie teuer wird der gesamte Parkettboden?

Aufgabe 8: Berechne das Volumen der Körper:



Viel Erfolg!